

HIKVISION®



ПАСПОРТ ИЗДЕЛИЯ

IP камера с тепловизионным модулем

и ИК-подсветкой до 100м

DS-2TD2866-50



www.hikvision.ru

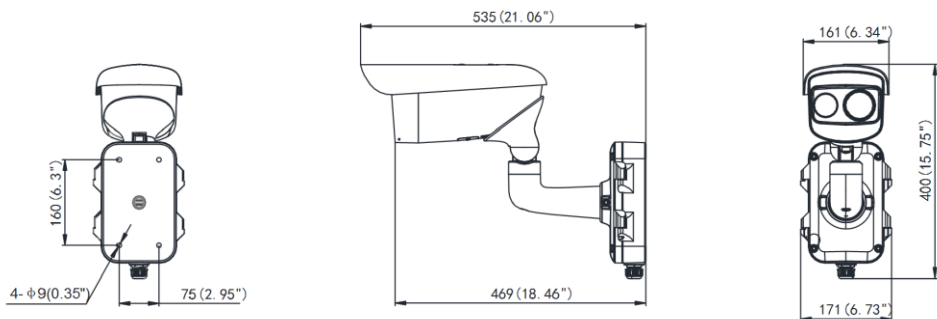
DS-2TD2866-50



Общая информация

- Тепловизионная и светочувствительная матрицы с разрешением 640 × 512 и 1920×1080 соответственно
- Обнаружение транспорта/человека на расстоянии 4510/1471м
- Smart видеоаналитика
- Слот для microSD до 128Гб
- ИК-подсветка до 100м
- Широкий температурный диапазон: -40 °С – 65 °С
- IP66
- Питание AC24В, DC12В, PoE

Размеры



*Изображения и спецификации могут быть изменены без дополнительного уведомления.

*За подробной информацией обращайтесь к вашему персональному менеджеру

Спецификации

	DS-2TD2866-50
Камера	
Тепловизионная матрица	Неохлаждаемый микроболومترический сенсор
Спектральный диапазон	8 ~ 14мкм
Температурная чувствительность	< 40мк(@0.04°C, F#=1.0)
Размер объекта обнаружения	Человек: 1.8м × 0.5м, транспорт: 1.4м × 4м
Объектив тепловизора	50мм
Угол обзора тепловизора	12.42° × 9.95°
Пространственное разрешение	0.34
Дальность обнаружения транспорт/человек	4510/1471м
Дальность распознавания транспорт/человек	1127/368м
Дальность идентификации транспорт/человек	564/184м
Светочувствительная матрица	1/2.8" Progressive Scan CMOS
Чувствительность	Цвет: 0.001лк @(F1.2, AGC вкл) Ч/Б: 0.0001лк @(F1.2, AGC вкл)
Скорость электронного затвора	1с ~ 1/100000с
Объектив IP-камеры	13мм
Угол обзора IP-камеры	24°- 13.7°
Режим день/ночь	Механический ИК-фильтр с автопереключением
Измерение температуры	
Диапазон температур	-20°C ~ 150°C
Точность измерения	±8°C
Тип измерения	Точка/линия/зона
Сжатие	
Видеосжатие	H.265/H.264/MJPEG, H.265+/H.264+
Профиль H.264	Baseline Profile / Main Profile / High Profile
Аудиосжатие	G.711u/G.711a/G.722.1/MP2L2/G.726/PCM

Изображение	
Максимальное разрешение	Тепловое излучение: 640×512 Видимый свет: 1920×1080
Основной поток	Тепловое излучение: 50к/с (640×512) Видимый свет: 25к/с (1920×1080)
Дополнительный поток	Тепловое излучение: 50к/с (640×512) Видимый свет: 25к/с (704×576)
Настройки тепловизионного изображения	Контраст
Режимы отображения тепловизора	15 псевдоцветов
Улучшение изображения	120дБ WDR, 3D DNR
Биспектральное изображение	Наложение тепловизионного изображения на изображение видимого спектра
Картинка в картинке	Совмещение деталей тепловизионного и видимого изображения
Smart видеоаналитика	
Детекция движения	Обнаружение пересечения линии, вторжения в область, входа/выхода из области
Распознавание объектов	Обнаружение огня (до 10 точек)
Сеть	
Протоколы	IPv4/IPv6, HTTP, HTTPS, 802.1x, Qos, FTP, SMTP, UPnP, SNMP, DNS, DDNS, NTP, RTSP, RTCP, RTP, TCP, UDP, IGMP, ICMP, DHCP, PPPoE
Безопасность	Аутентификация пользователя (ID и пароль), аутентификация хоста (MAC), фильтрация IP-адресов, HTTPS
Совместимость	API, ISAPI, HIKVISION SDK
Срабатывание тревоги	Smart-функции, обнаружение несанкционированных действий, разрыв сети, конфликт IP-адресов, ошибки хранилища
Действия по тревоге	Запись на microSD/SDHC карту, активация реле, уведомление клиента, отправка email, загрузка на FTP, активация канала записи
Интерфейсы	
Сетевой интерфейс	1 RJ45 10M/100M Ethernet
Аудиовход	1 вход (микрофонный вход/ линейный вход) 2-2.4V[p-p], сопротивление: 1KΩ, ±10%
Аудиовыход	1 выход (линейный выход), сопротивление: 600Ω
Тревожные интерфейсы	2 входа/ 2 выхода
Видеовыход	1.0V[p-p] / 75Ω, композитный, BNC
Локальное хранилище	Слот для microSD/SDHC до 128Гб
Кнопка сброса настроек	Есть

Основное	
Питание	AC24В±25%/ DC12В±25%/ PoE (802.3at, class 4)
Рабочие условия	-40°С...+60°, влажность 90% или меньше (без конденсата)
Защита	IP66, подавитель напряжения переходных процессов TVS 6000В для грозозащиты
Дальность действия ИК-подсветки	До 100м
Мощность ИК-подсветки	Автоматически настраивается в зависимости от кратности зума
Размеры	535 × 171 × 400мм
Вес (нетто)	6кг

Правила эксплуатации

1. Устройство должно эксплуатироваться в условиях, обеспечивающих возможность работы системы охлаждения. Во избежание перегрева и выхода прибора из строя не допускается размещение рядом с источниками теплового излучения, использование в замкнутых пространствах (ящик, глухой шкаф и т.п.). Рабочий диапазон температур от -40 до +60 (°C).
2. Все подключения должны осуществляться при отключенном электропитании.
3. Запрещена подача на входы устройства сигналов, не предусмотренных назначением этих входов – это может привести к выходу устройства из строя.
4. Не допускается воздействие на устройство температуры свыше +60 °C, источников электромагнитных излучений, активных химических соединений, электрического тока, а также дыма, пара и других факторов, способствующих порче устройства. Не допускается воздействие прямых солнечных лучей непосредственно на матрицу видеокамеры.
5. Конфигурирование устройства лицом, не имеющим соответствующей компетенции, может привести к некорректной работе, сбоям в работе, а также к выходу устройства из строя.
6. Не допускаются падения и сильная тряска устройства.
7. Рекомендуется использование источника бесперебойного питания, во избежание воздействия скачков напряжения или нештатного отключения устройства.

Для получения информации об установке и включении устройства, пожалуйста, обратитесь к Краткому руководству пользователя этого устройства.